

# 製造現場での荷重確認を可能にした ハンディタイプの荷重標準器

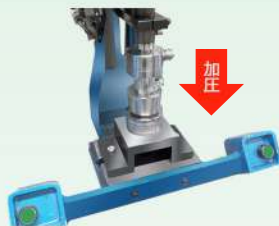


## Portable Digital Indicator **FIELD MASTER FM-2**

簡単操作で、初めての方でも、すぐにご使用いただけます。  
 < フィールドマスターを付属の専用耐圧盤とセットするだけ >



▲フィールドマスターと付属の専用耐圧盤をセット



▲▼フィールドマスターと測定器を比較



### 【特長】

- 充電式電池・充電器付属で電源の心配はありません。  
 < 連続使用時間 約30時間 >
- 鍵付き専用ケースで保管も安心・安全です。  
 < 海外工場にも便利です。 >
- 測定器とロードセルのセットで荷重値を調整校正済みです。  
 < 校正証明書・試験成績表・トレーサビリティ体系図付き >



● ロードセルには寿命があります。定期的な調整校正をお奨めいたします。

### 【測定器仕様】

型 式	FM-2
最大表示	下記ロードセル仕様参照
サンプリング速度	80回/秒
荷重表示精度	0.5% F.S. ±1 digit (23±3℃) ロードセルと総合にて
電 源	単三ニッケル水素電池または単三アルカリ乾電池4本
連続使用時間	約30時間 (バックライトオフ時)
寸 法	86 (W) × 132 (H) × 30 (D) mm (突起部含まず)
質 量	約290g (電池重量約95gを含む)

【ロードセル仕様】 仕様詳細につきましては、別途ロードセルカタログをご参照ください。

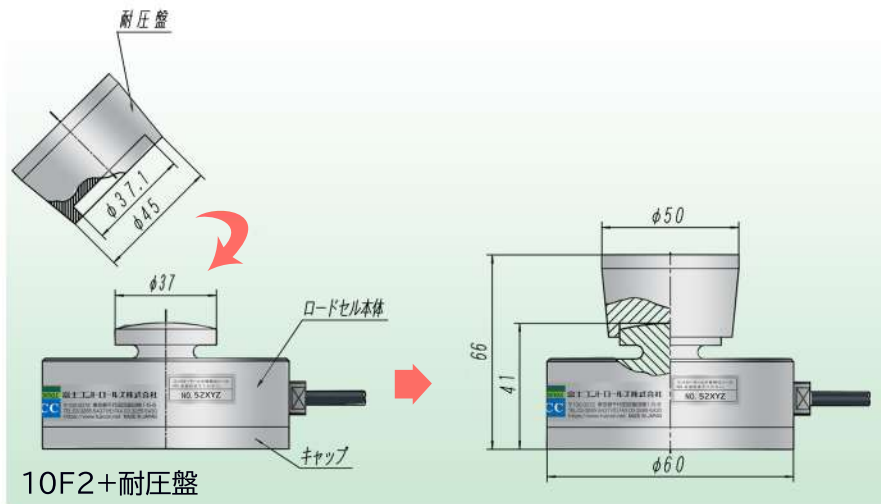
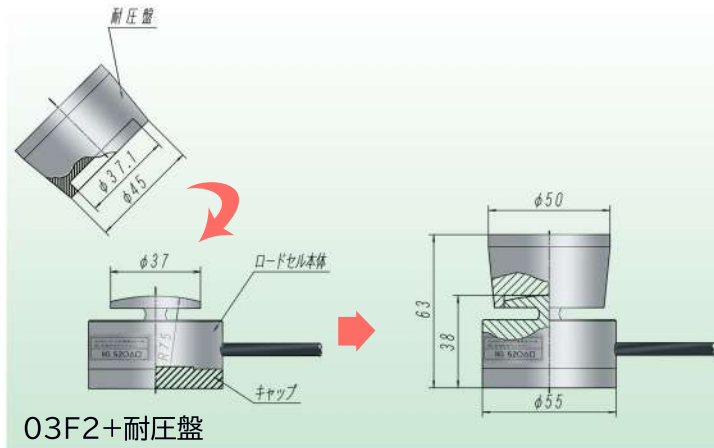
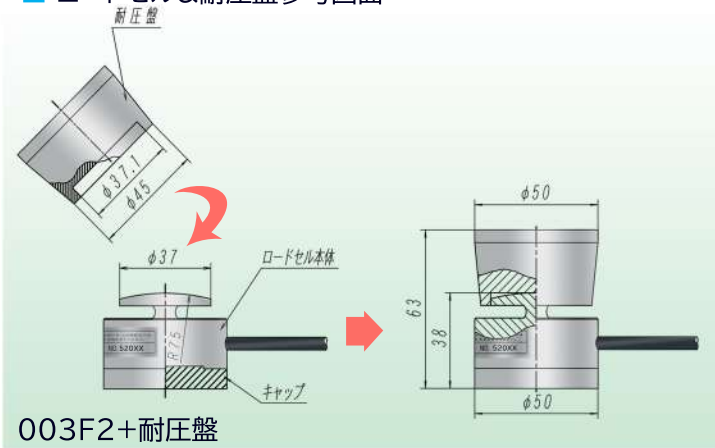
型 式	003F2	03F2	10F2
定格容量	3kN	30kN	100kN
最大表示単位	3.000kN	30.00kN	100.0kN
最小表示単位	0.001kN	0.01kN	0.1kN
許容過負荷	150%		120%
ケーブル長さ	2m		
入出力抵抗	約350Ω		
寸法図	裏面参照もしくは型式をご確認の上、別途ご請求ください。		
精 度	0.5% F.S. ±1 digit (23±3℃) FM-2と総合にて		

● ロードセル及び耐圧盤の寸法は裏面をご覧ください。

## ■ 各部名称と機能



## ■ ロードセル&耐圧盤参考図面



## ■ セット内容



- ① 測定器本体
- ② ロードセル
- ③ 耐圧盤
- ④ プラグ変換ケーブル
- ⑤ 単三充電式ニッケル水素電池（測定器本体装備）
- ⑥ 専用充電器
- ⑦ 取扱説明書
- ⑧ 試験成績表・校正証明書・トレーサビリティ体系図

※詳細寸法図及びCADデータ (DXF) をご提供しますのでご利用ください。  
 ※ご使用上の注意事項等、ご使用の際に必要な内容につきましては必ず取扱説明書をお読みください。  
 ※製品の仕様は改良のため、変更する場合があります。あらかじめご了承ください。  
 ※本カタログに掲載されている製品の外観は、CGにより生成されているため実物と異なる場合があります。  
 ※製品の色調は印刷のため実物と異なる場合があります。

# 富士コントロールズ株式会社

〒102-0072 東京都千代田区飯田橋1-5-6

TEL : 03-3265-5437

FAX : 03-3265-5430

E-mail : sales@fujicon.net

ホームページ

<https://www.fujicon.net>

