

# 測定器

- 荷重管理の用途に合わせた測定器を多数ご用意しております。
- 弊社ロードセルとセットでご利用ください。荷重校正を済ませてご案内いたします。

チェックマン  
型式：CM-8



D/A出力ボードを標準搭載。  
高速サンプリング 4,000回/秒  
2.4インチの高輝度フルカラー液晶

フィールドマスター  
型式：FM-2



今まで困難だった製造現場（フィールド）での  
荷重確認を可能にした小型・軽量・電池式  
ハンディタイプのデジタル測定器

チェックマン  
型式：CM-7S



PLC制御専用荷重管理装置  
加圧中の任意ポイント2カ所を良否比較判定。

グラフィックディテクタ  
型式：GD-2



グラフィックディテクタの採用により精密な圧入、  
カシメ、試作品のデータサンプリング等、  
面倒な作業がらくらく管理出来ます。

インバージョンインジケータ  
型式：IN-100



CC-Linkインターフェース搭載  
伝送速度最大10Mbpsの高速通信可能。  
配線による効率化を可能にしました。

プレスコントローラ  
型式：CP-2



エアプレスの制御機能と荷重管理が一体になった  
オールインワン・コントローラSDメモリーカード対応モデル

グラフィックディテクタ  
型式：GD-2S



2点ホールド機能付荷重管理装置  
PLC制御対応のマルチディスプレイ

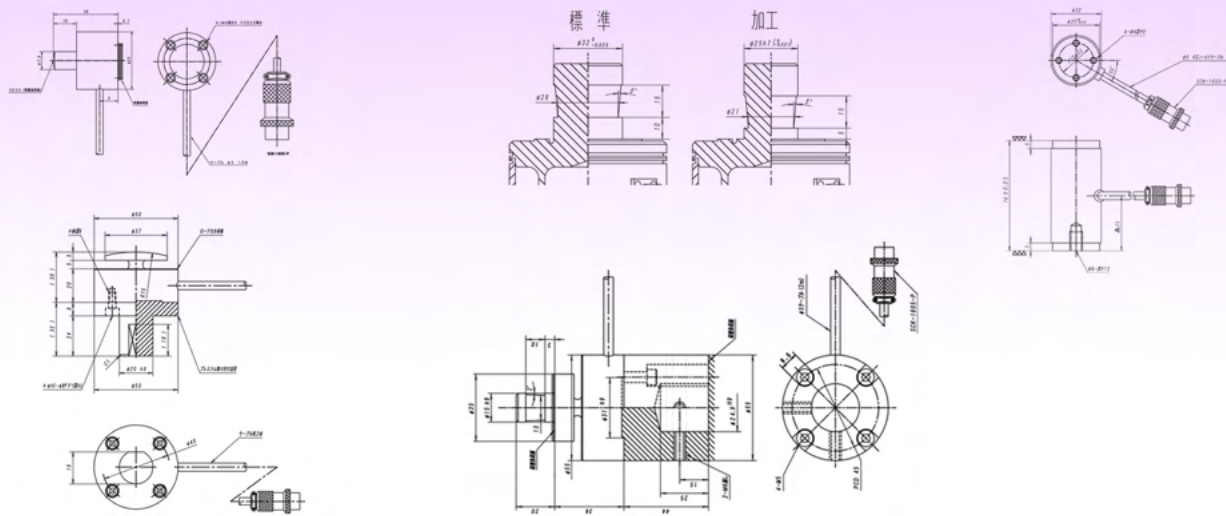


# ロードセルシリーズ一覧

定格容量	ラムシャンク取付型	超薄型	超小型	下置型
300N		0003F1	0003F2	
3kN	003/003C	003F1	003L	003F2
30kN	03/03C	03F1	03L	03F2/03F4
100kN	10U			10L/10F2
200kN	20U			

# 受注生産

- お客様の仕様に合わせて特殊ロードセルも製作いたします。



※詳細寸法及びCADデータ（DXF）をご提供しますのでご利用ください。  
※ご使用上の注意事項等、ご使用の際に必要な内容につきましては必ず取扱説明書をお読みください。  
※製品の仕様は改良のため、変更する場合があります。あらかじめご了承ください。  
※本カタログに掲載されている製品の外形は、CGにより生成されているため実物と異なる場合があります。  
※製品の色調は印刷のため実物と異なる場合があります。

# 富士コントロールズ株式会社

〒102-0072 東京都千代田区飯田橋1-5-6  
TEL：03-3265-5437  
FAX：03-3265-5430  
E-mail：sales@fujicon.net

ホームページ <https://www.fujicon.net>



FUJICONTROLS

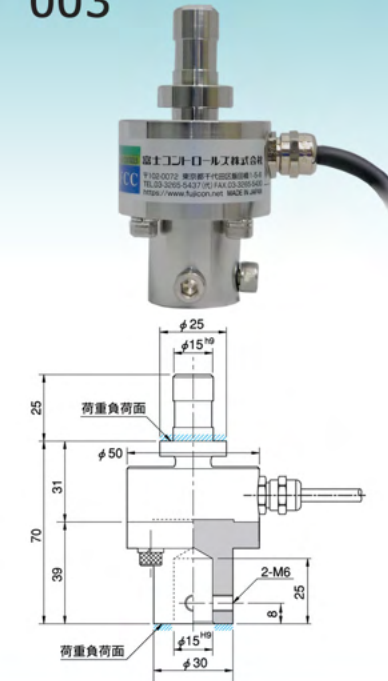
荷重管理用

FCC

# ロードセルシリーズ

富士コントロールズ製測定器とセットでのご使用をおすすめします。

## ラムシャンク取付型 003



## 03



- プレス機に取り付け簡単なラムシャンク型ロードセルです。
- FCCロードセルのベストセラーです。

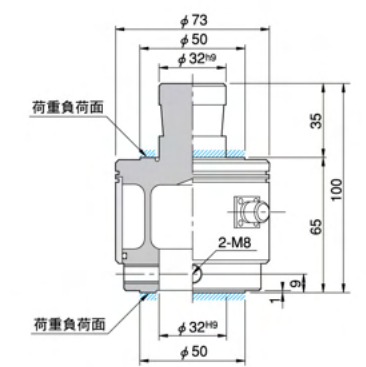
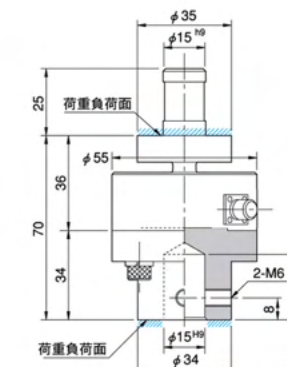
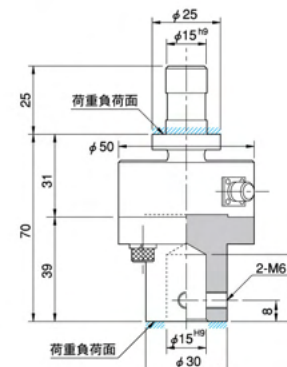
## ラムシャンク取付型 コネクタ付きタイプ 003C



## 03C



## 10U 20U



- コネクタ付きタイプには別途 φ5 2mケーブル（型式：RC-2M）が標準装備

型式	003/003C	03/03C	10U	20U
定格容量	3kN	30kN	100kN	200kN
許容過負荷	150%		120%	
ケーブル長さ	φ6.4 2m先端コネクタプラグ（5P）付			
精度	0.5%F.S. ±1digit以内 弊社測定器と総合にて		1%F.S. ±1digit以内 弊社測定器と総合にて	
最大測定値	3,000kN	30,00kN	100,0kN	200,0kN
表示最小単位	0,001kN	0,01kN	0,1kN	
許容温度範囲	0~50℃			

注）外形図は参考図です。詳細の寸法図につきましては別途ご請求ください。  
注）必ず荷重負荷面に垂直に加圧してください。  
（荷重負荷面以外に荷重を加えたり、偏心荷重、横荷重、曲げやねじれなどが作用すると精度が低下するだけでなく、最悪の場合は破損におよぶこともあります。）



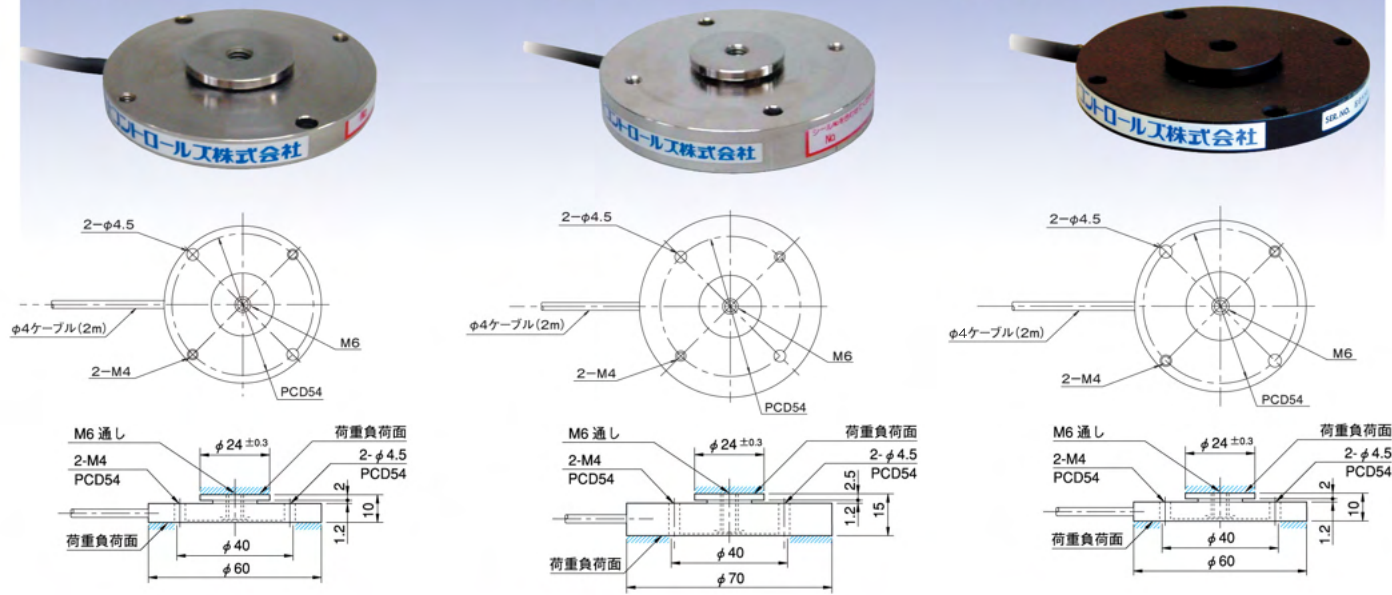
# 超薄型

- 超薄型なのでスペースをとらず取り付けが簡単です。
- 既設のプレス機への取り込みも容易です。

003F1

03F1

0003F1



型式	003F1	03F1	0003F1
定格容量	3kN	30kN	300N
許容過負荷		120%	
ケーブル長さ	φ4 2m先端コネクタプラグ (5P) 付		
精度	1%F.S. ±1digit以内 弊社測定器と総合にて		
最大測定値	3,000kN	30,00kN	300,0N
表示最小単位	0,001kN	0,01kN	0,1N
許容温度範囲	0~50℃		

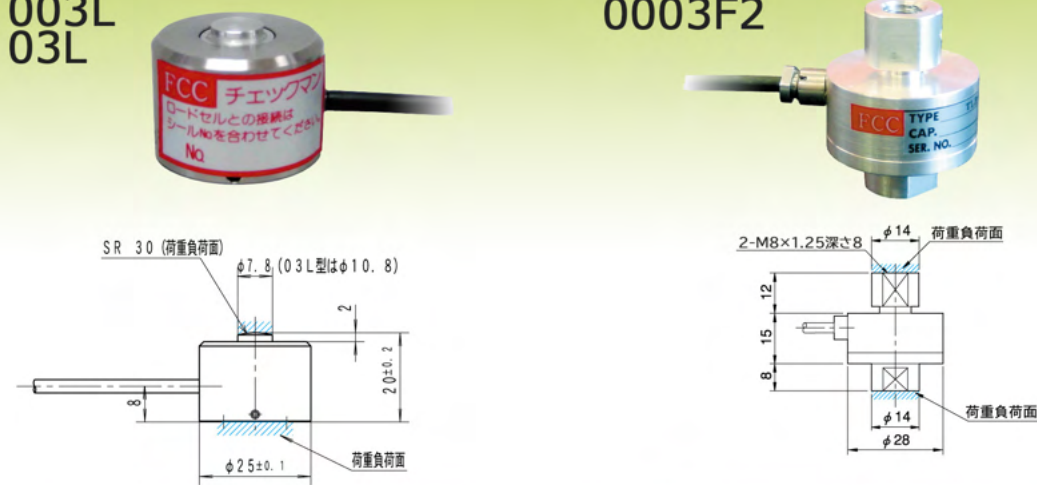
注) 外形図は参考図です。詳細の寸法図につきましては別途ご請求ください。  
注) 必ず荷重負荷面に垂直に加圧してください。  
(荷重負荷面以外に荷重を加えたり、偏心荷重、横荷重、曲げやねじれなどが作用すると精度が低下するだけでなく、最悪の場合は破損におよぶこともあります。)

# 超小型

- 小型・軽量なので取り付けが簡単です。
- 外形が小さいので、数個利用して多軸圧入など、利用範囲が広がります。

003L  
03L

0003F2



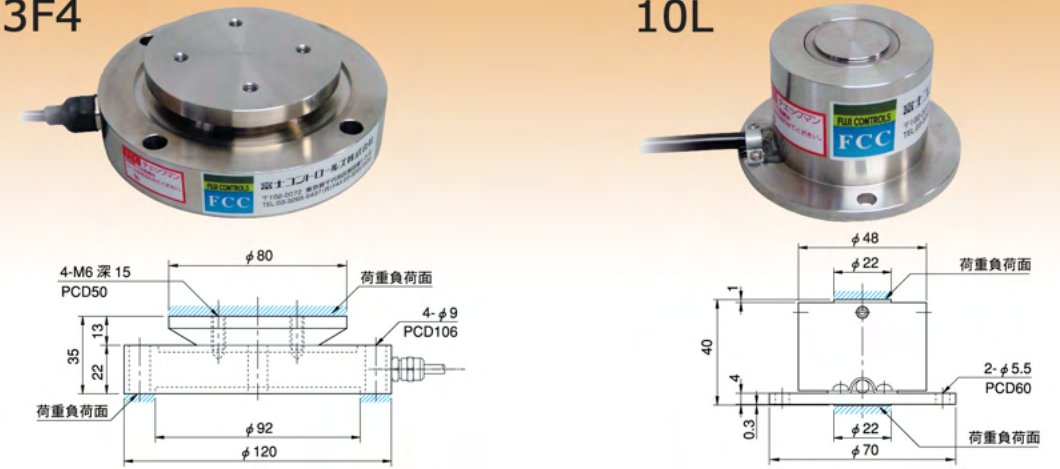
型式	003L	03L	0003F2
定格容量	3kN	30kN	300N
許容過負荷		120%	
ケーブル長さ	φ3 1.5m先端コネクタプラグ (5P) 付 ※0003F2はφ3 2mです。		
精度	1%F.S. ±1digit以内 弊社測定器と総合にて		
最大測定値	3,000kN	30,00kN	300,0N
表示最小単位	0,001kN	0,01kN	0,1N
許容温度範囲	0~50℃		

注) 外形図は参考図です。詳細の寸法図につきましては別途ご請求ください。  
注) 必ず荷重負荷面に垂直に加圧してください。  
(荷重負荷面以外に荷重を加えたり、偏心荷重、横荷重、曲げやねじれなどが作用すると精度が低下するだけでなく、最悪の場合は破損におよぶこともあります。)

# 下置型

03F4

10L



003F2

03F2

10F2

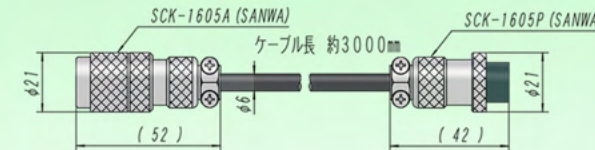


型式	03F4	10L	003F2	03F2	10F2
定格容量	30kN	100kN	3kN	30kN	100kN
許容過負荷		120%		150%	120%
ケーブル長さ	φ5 2m先端コネクタプラグ (5P) 付 ※10Lはφ5 3m				
精度	0.5%F.S. ±1digit以内 弊社測定器と総合にて				
最大測定値	30,00kN	100,0kN	3,000kN	30,00kN	100,0kN
表示最小単位	0,01kN	0,1kN	0,001kN	0,01kN	0,1kN
許容温度範囲	0~50℃				

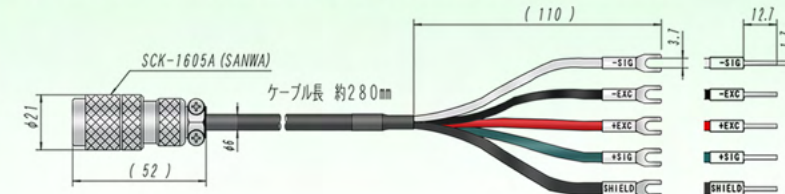
注) 外形図は参考図です。詳細の寸法図につきましては別途ご請求ください。  
注) 必ず荷重負荷面に垂直に加圧してください。  
(荷重負荷面以外に荷重を加えたり、偏心荷重、横荷重、曲げやねじれなどが作用すると精度が低下するだけでなく、最悪の場合は破損におよぶこともあります。)

# オプション

- 延長ケーブル3m(PA-3M型)



- ロードセル用Y端子/棒端子付アダプタ(YA-50C型/BA-50C型)



- 試験成績書・校正証明書・トレーサビリティ体系図  
\*弊社測定器とセットにて。

