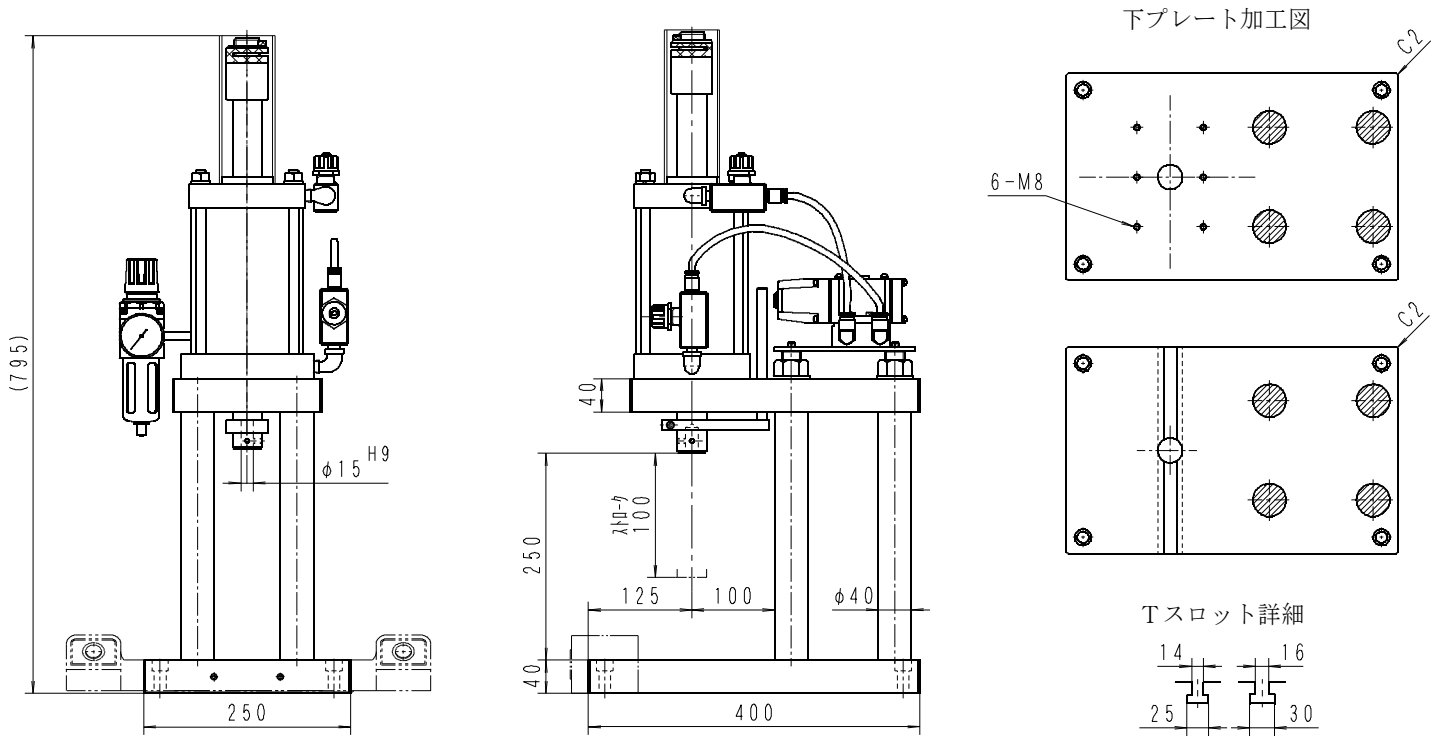


オーダーメイドプレス

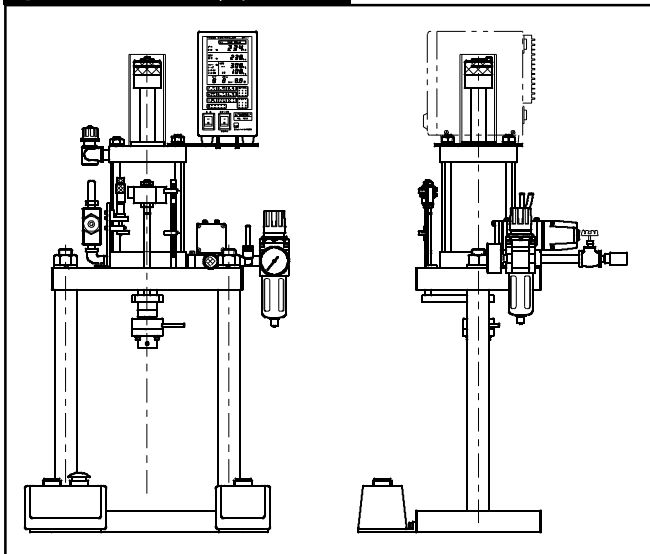
既製プレスでは寸法が足りない！
設計するには時間が足りない！

- 豊富な製作実績に裏付けられたFCCオーダーメイドプレスがあなたをお手伝いいたします。
- 必要事項を裏面用紙にご記入のうえ、お気軽にFAXください。

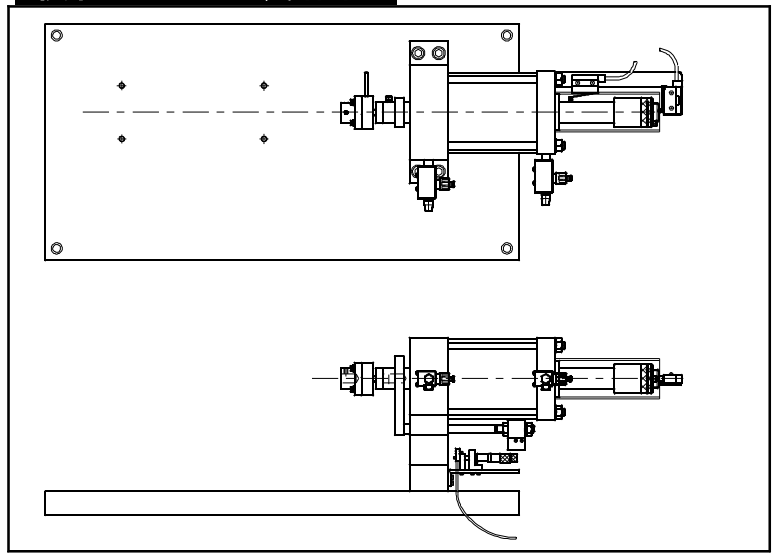
C型プレス製作例



門型プレス製作例



横置きプレス製作例



富士コントロールズ株式会社

〒102-0072 東京都千代田区飯田橋1-5-6

TEL:03-3265-5437 FAX:03-3265-5430

Webサイト：<https://www.fujicon.net>

E-mail：sales@fujicon.net

お問い合わせは FAX / E-mail でどうぞ

FAX:03-3265-5430
E-mail:sales@fujicon.net

貴社名: _____
御住所: _____
部署名: _____ 電話: _____ () _____
御芳名: _____ FAX: _____ () _____

寸法指定シート (必要寸法を下図ご参考の上、□内にレ印を記入しご指示下さい)

コラム形状 C型 門型 その他: _____

プレス能力 1kN 2kN 5kN 10kN 指定: _____ kN
(エア供給圧力0.5MPa時)

ストローク 100mm (標準) 指定 A: _____ mm

リーチ 100mm (標準) 指定 B: _____ mm

オープンハイト 250mm (標準) 指定 C: _____ mm

電磁弁電圧 AC100V (標準) DC24V 指定: _____ V

両手押釦 S W 有 無

下プレート加工 タップ穴:数量 J= _____ ケ, サイズ K=M _____ Tスロット a Tスロット b 指定

その他の寸法指定

下プレート幅	<input type="checkbox"/> 無 <input type="checkbox"/> 有	D: _____ mm (標準 250mm)
下プレート奥行き	<input type="checkbox"/> 無 <input type="checkbox"/> 有	E: _____ mm (標準 400mm)
下プレート寸法	<input type="checkbox"/> 無 <input type="checkbox"/> 有	F: _____ mm (標準 125mm)
下プレート抜き穴	<input type="checkbox"/> 無 <input type="checkbox"/> 有	G: ϕ _____ mm (標準 ϕ 40)
支柱内寸法	<input type="checkbox"/> 無 <input type="checkbox"/> 有	H: _____ mm (門型のみ指定)
その他の指定	<input type="checkbox"/> 無 <input type="checkbox"/> 有	_____

*「下プレート加工」のご指定は下記参考図をあわせご送付下さい

