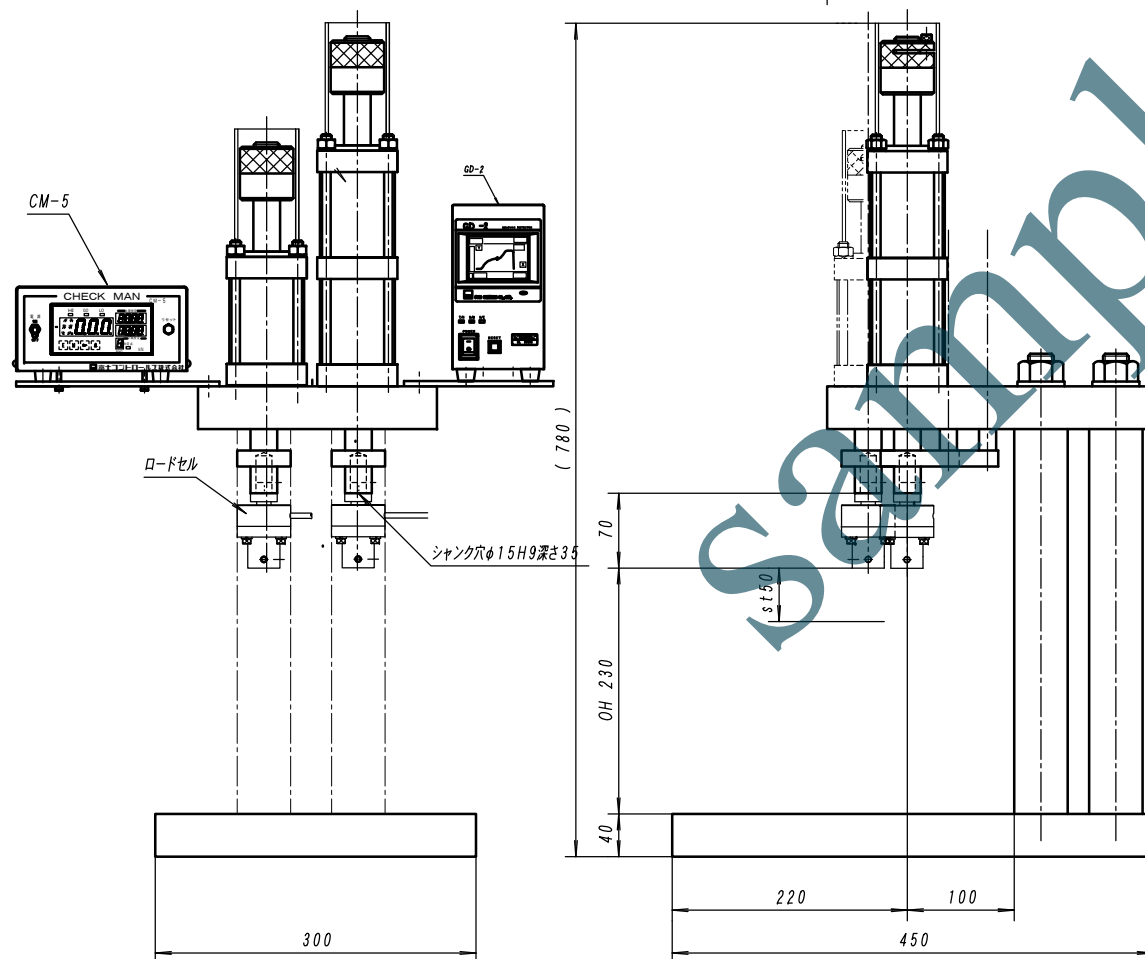
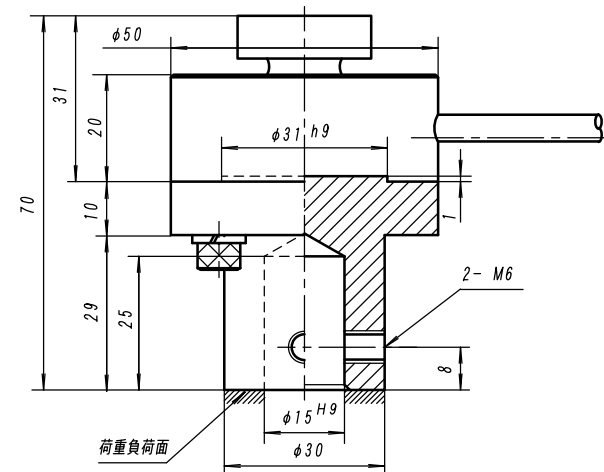


シャック部 拡大1/1
(定格負荷3kNロードセル)



尺度	1/5	品名	2連プレス2kN-サンプル	検図		設計		製図	
発行				図番	殿				
日付		F.C.C. 富士コントロールズ株式会社							