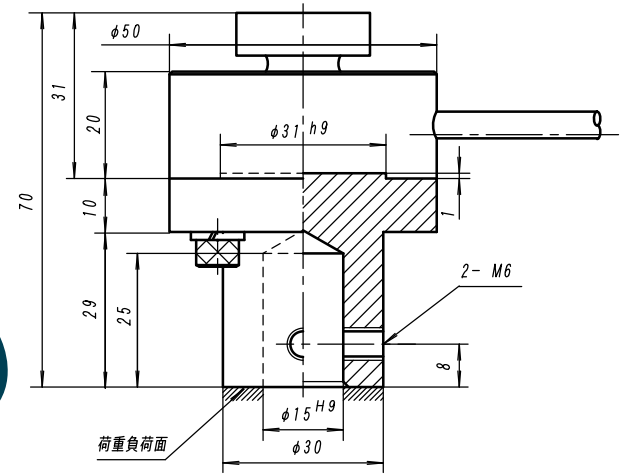
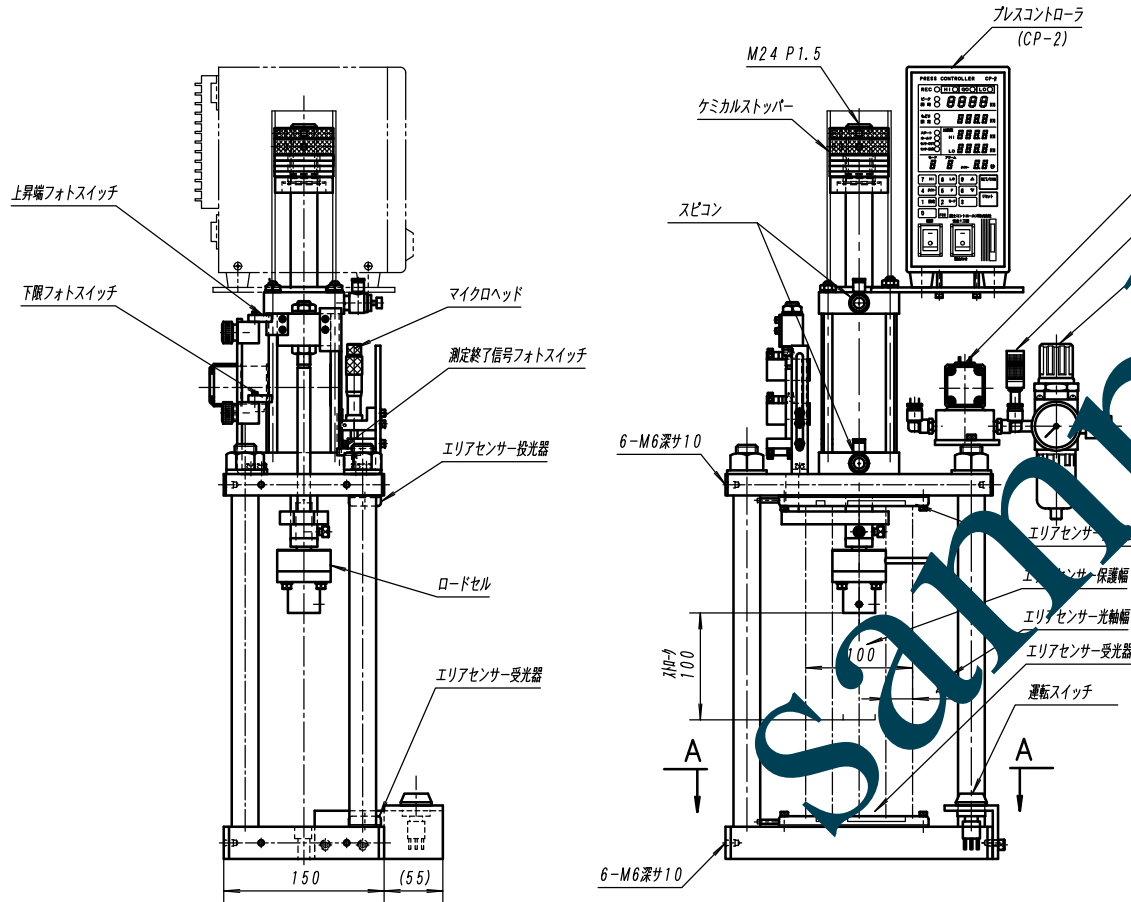
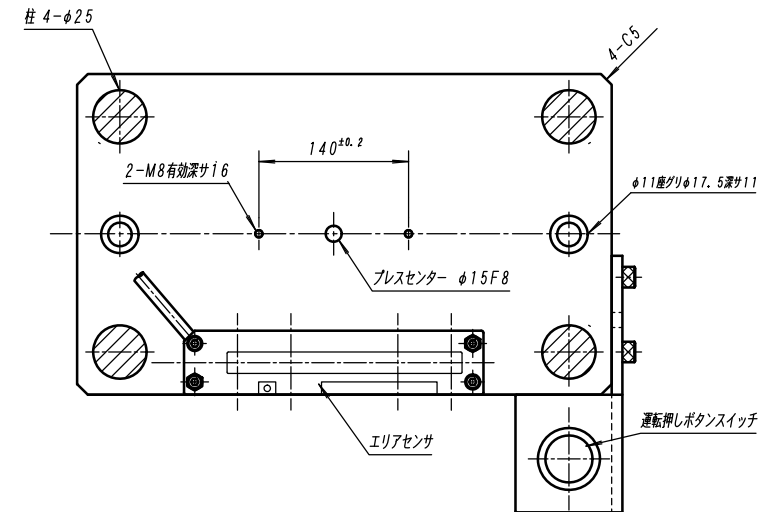


シャック部 拡大1/1  
(定格負荷3kNロードセル)



A-A断面図 (縮尺1/2.5)



尺度	1/5	品名	4柱型-QC-1kN-サンプル	検図		設計		製図	
受注先				図番					
日付		F.C.C.富士コントロールズ株式会社							