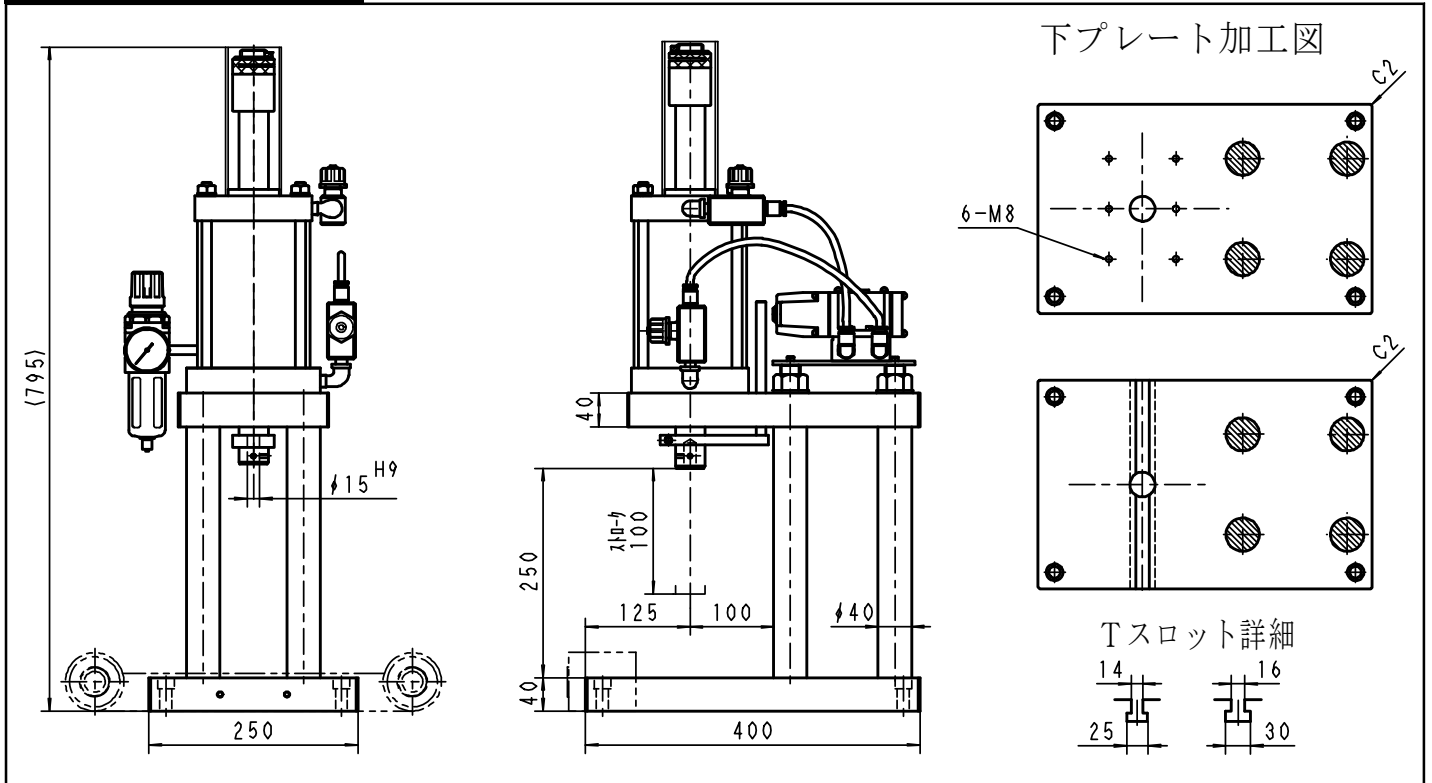


# オーダーメイドプレス

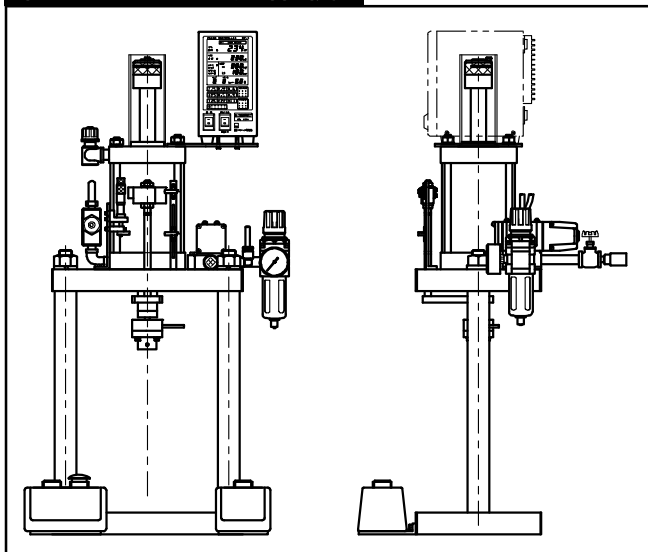
既製プレスでは寸法が足りない！  
設計するには時間が足りない！

- 豊富な製作実績に裏付けられたFCCオーダーメイドプレスがあなたをお手伝いいたします。
- 必要事項を裏面用紙にご記入のうえ、お気軽にFAXください。

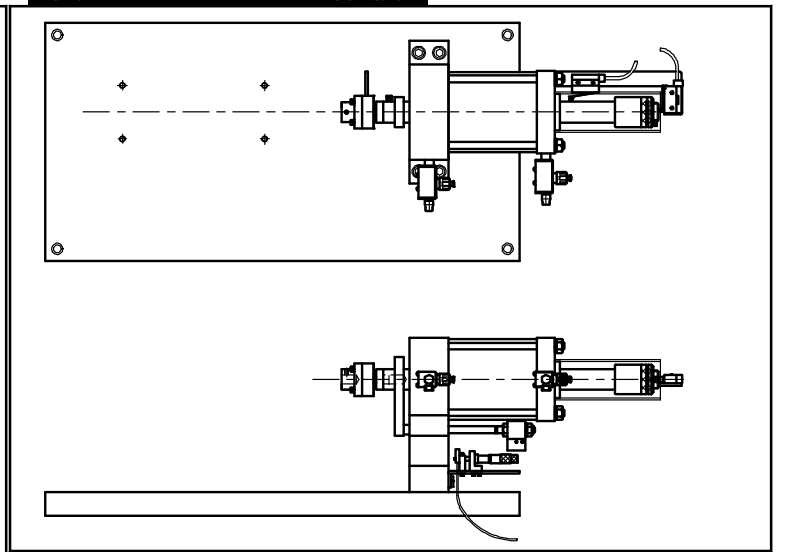
## C型プレス製作例



## 門型プレス製作例



## 横置きプレス製作例



**富士コントロールズ株式会社**

〒102-0072 東京都千代田区飯田橋1-5-6

TEL:03-3265-5437 FAX:03-3265-5430

Webサイト：<https://www.fujicon.net>

E-mail：[sales@fujicon.net](mailto:sales@fujicon.net)

貴社名: \_\_\_\_\_  
 御住所: \_\_\_\_\_  
 部署名: \_\_\_\_\_ 電話: \_\_\_\_\_ (\_\_\_\_\_) \_\_\_\_\_  
 御芳名: \_\_\_\_\_ FAX: \_\_\_\_\_ (\_\_\_\_\_) \_\_\_\_\_

## 寸法指定シート (必要寸法を下図ご参考の上、□内にレ印を記入しご指示下さい)

<b>コラム形状</b>	<input type="checkbox"/> C型	<input type="checkbox"/> 門型	<input type="checkbox"/> その他: _____
<b>プレス能力</b> (エア供給圧力0.49MPa時)	<input type="checkbox"/> 0.98kN {100kgf}	<input type="checkbox"/> 1.96kN {200kgf}	<input type="checkbox"/> 5.03kN {513kgf} <input type="checkbox"/> 11.18kN {1140gf}
	<input type="checkbox"/> 13.83kN {1410kgf}	<input type="checkbox"/> 指定: _____ ※ { } 内の数値および単位は参考として示したものです。	
<b>ストローク</b>	<input type="checkbox"/> 100mm (標準)	<input type="checkbox"/> 指定 F: _____	mm
<b>リーチ</b>	<input type="checkbox"/> 100mm (標準)	<input type="checkbox"/> 指定 D: _____	mm
<b>オープンハイト</b>	<input type="checkbox"/> 250mm (標準)	<input type="checkbox"/> 指定 E: _____	mm
<b>電磁弁電圧</b>	<input type="checkbox"/> AC100V (標準)	<input type="checkbox"/> AC200V	<input type="checkbox"/> DC24V <input type="checkbox"/> 指定: _____ V
<b>両手押釦SW</b>	<input type="checkbox"/> 有	<input type="checkbox"/> 無	
<b>下プレート加工</b>	<input type="checkbox"/> タップ穴: 数量 J= _____ ケ, サイズ K=M _____ <input type="checkbox"/> Tスロット a <input type="checkbox"/> Tスロット b <input type="checkbox"/> 指定		
<b>その他の寸法指定</b>	下プレート幅	<input type="checkbox"/> 無 <input type="checkbox"/> 有	A: _____ mm (標準 250mm)
	下プレート奥行き	<input type="checkbox"/> 無 <input type="checkbox"/> 有	B: _____ mm (標準 400mm)
	下プレート寸法	<input type="checkbox"/> 無 <input type="checkbox"/> 有	C: _____ mm (標準 125mm)
	下プレート厚	<input type="checkbox"/> 無 <input type="checkbox"/> 有	G: _____ mm (標準 40mm)
	下プレート抜き穴	<input type="checkbox"/> 無 <input type="checkbox"/> 有	P: φ _____ mm (標準 φ 40)
	上プレート厚	<input type="checkbox"/> 無 <input type="checkbox"/> 有	H: _____ mm (標準 40mm)
	支柱寸法	<input type="checkbox"/> 無 <input type="checkbox"/> 有	I: φ _____ mm
	支柱内寸法	<input type="checkbox"/> 無 <input type="checkbox"/> 有	N: _____ mm (門型のみ指定)
その他の指定	<input type="checkbox"/> 無 <input type="checkbox"/> 有	_____	

\*「下プレート加工」のご指定は下記参考図をあわせご送付下さい

