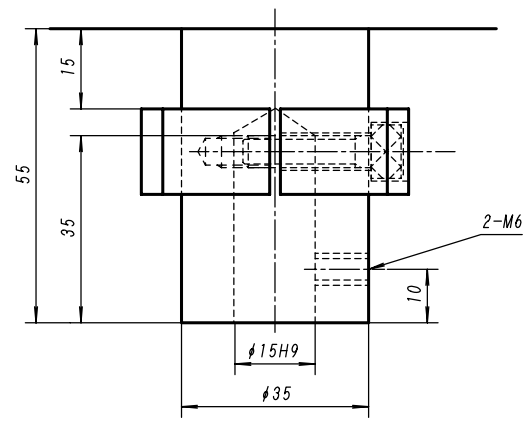


シャンク部拡大 (縮尺1/1)



プレス出力: エアー圧0.5 MPaで5.6 kN

尺度	1/5	品名	FCP-500特殊	検図		設計	佐武	製図	佐武
受注先				図番	殿				
日付				F. C. C. 富士コントロールズ株式会社					