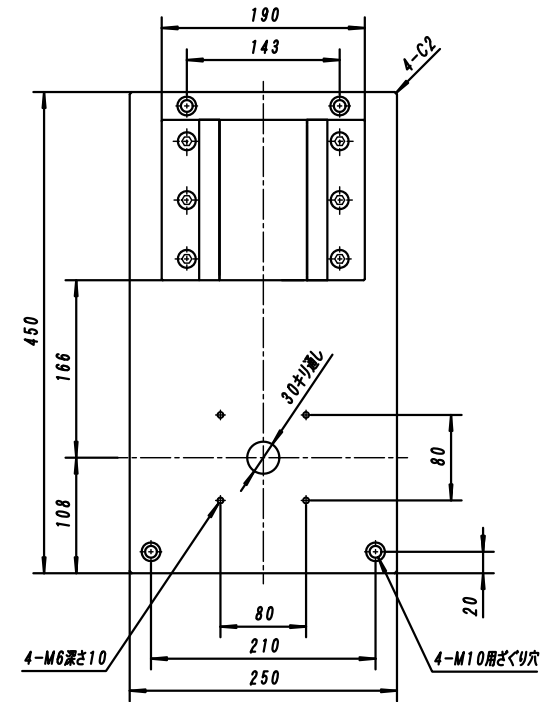
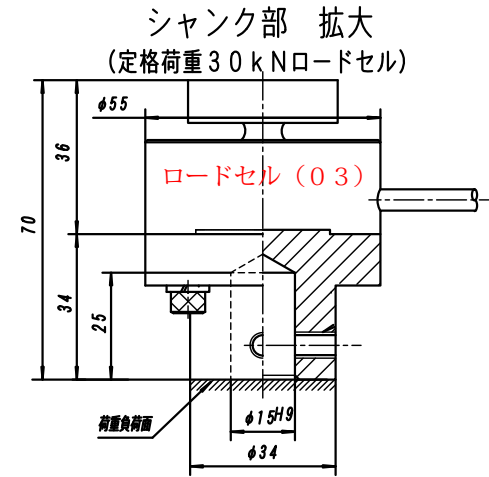
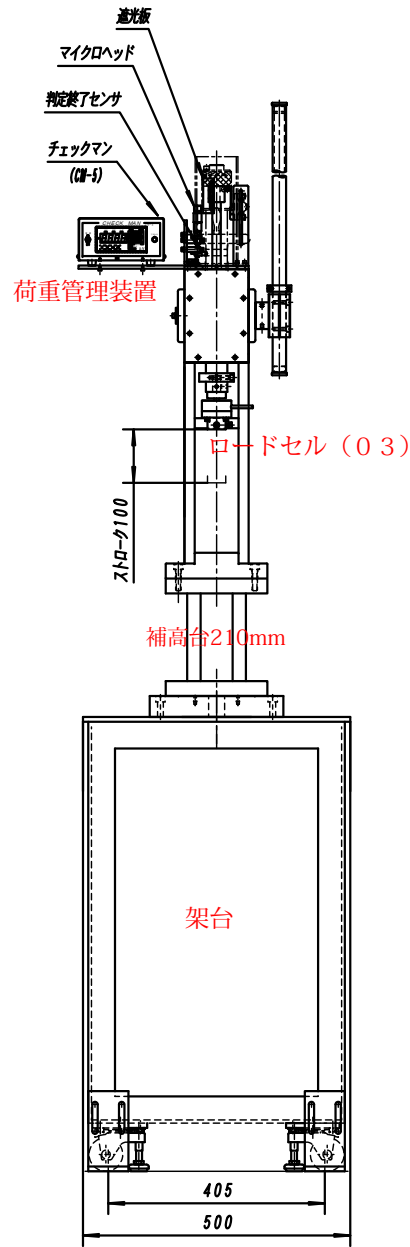
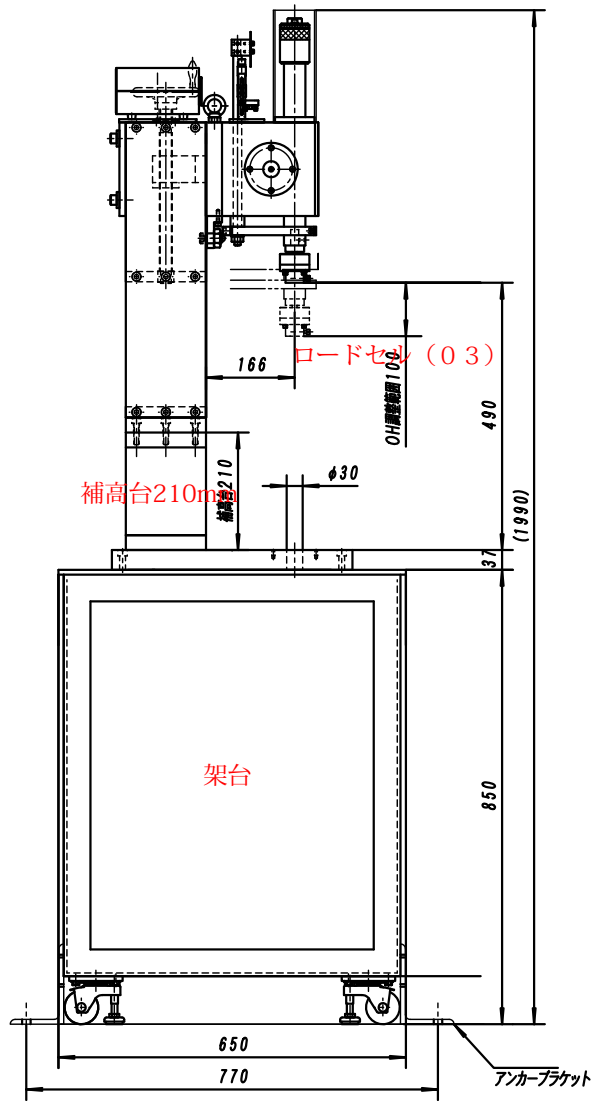


参考図



尺度	型式	CMH-12KN-03-TOKU (ハンドチェックマン特殊)	検図	設計	製図
受注先	殿 図番				
日付	F.C.C. 富士コントロール工業株式会社				

*赤字はオプション